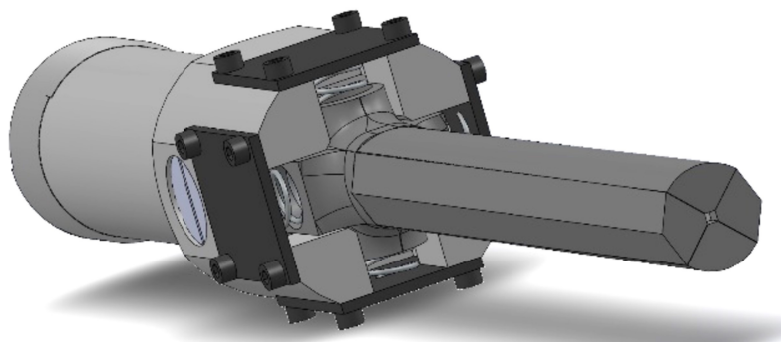


Гидравлический клин направленного раскола

Разработчик : лаборатория Камнедобывающих комплексов

Назначение и область применения:



Гидроклин предназначен для разрушения камня, бетона, железобетона. Характеризуется работой без пыльной массы, шумов, вибраций и применения громоздкого оборудования. Применяется в горном деле при добыче блоков природного камня; в строительстве, дорожно- ремонтных работах. Предлагаемая конструкция гидравлического клина отличается высоким качеством поверхности раскола, экономичностью и безопасностью при эксплуатации.

Конструктивной особенностью является наличие 2-х дополнительных раздвижных щек, обеспечивающих направленность линии раскола при меньших энергозатратах.

Краткое описание разработки

Отличительной особенностью является наличие дополнительных раздвижных щек особой конструкции, направленных по линии раскола, обеспечивающих высокое качество поверхности раскола при меньших затрачиваемых усилиях.

Уровень разработки

Технический проект.

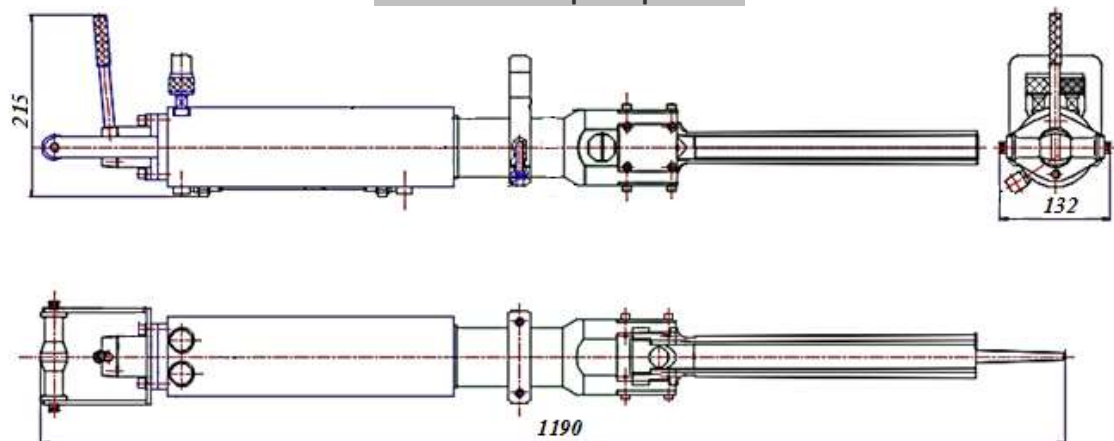
Коммерческие предложения

Предлагается заключение договоров на изготовление и поставку продукции, а также на проведение дальнейших исследований для получения конкурентоспособной продукции.

Комплектация гидроклиновой установки:

гидростанция высокого давления с ручным управлением НЭР1.8И40Ф1: номинальное давление – 70 МПа, Номинальная подача – 1.8 л/мин, мощность приводного двигателя – 2.2 кВт, 1500 об./мин, объём масляного бака – 40 л, масса (с сухим баком) – 40 кг; ; 5 – 6 гидроклиньев; комплект гибких рукавов высокого давления.

Технические характеристики



Наименование параметра		Ед. изм.	Гидропривод
1	Усилие раскола	кН	2300
2	Давление в гидросистеме	МПа	70
3	Диаметр вставной части	мм	40
4	Ход клина	мм	173
5	Длина вставной части	мм	358
6	Масса гидроклина	кг	до 30
7	Габаритные размеры	мм	1087x227x132

Контактная информация

720055, г. Бишкек, ул. Скрыбина, 23

Телефон: +(996 312) 54-11-13, +(996 312) 54-97-51

E-mail: imash_kq@mail.ru; kdk_318@mail.ru