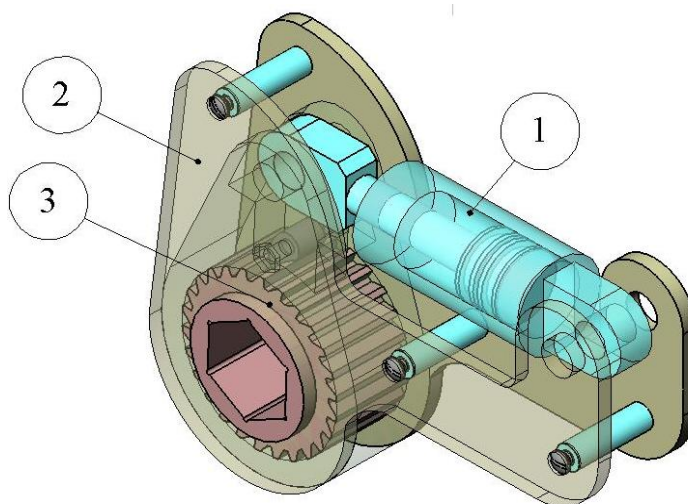


ГАЙКОВЕРТ ГИДРАВЛИЧЕСКИЙ

Назначение и область применения

Гайковёрт гидравлический незаменимый инструмент для промышленного производства и строительно-монтажных работ. Гайковёрт предназначен для завинчивания и отвинчивания болтов, гаек и шпилек. Особенно актуален при монтаже в ограниченных пространствах таких как фланцевые соединения и соединения с помощью шпилек которые значительно выступают над резьбовым соединением. Применяется в промышленных производствах автомобилестроения, судостроения, авиационной промышленности, производстве промышленной трубопроводной арматуры, строительстве и возведении металлоконструкций, акведуки, дорожные развязки, быстровозводимые здания из металлоконструкций, навесы стадионов и арен и многих других областях.



1 – гидроцилиндр; 2 - корпус гайковерта; 3- храповой механизм
Гайковёрт гидравлический

Краткое описание разработки

Гайковёрт содержит выполненный в виде гидроцилиндра привод, корпус с размещенным в нем поршнем, исполнительный механизм в виде съемной кассеты, содержащей корпус с храповым механизмом, включающим сопряженный с поршнем рычаг, размещенные в нем храповое колесо и входящую с ним в сопряжение подпружиненную собачку, установленную в пазу рычага. Корпус кассеты соединен с корпусом гидроцилиндра шарнирно, зубья собачки и ответные впадины храпового колеса выполнены по цилиндрической поверхности, а рабочая сторона паза рычага выполнена по цилиндрической поверхности эксцентриситетом к оси храпового колеса. Зубья собачки выполнены сочлененными радиусами и ответными сочлененными радиусами выполнены впадины храпового колеса.

Техническая характеристика

Максимальный крутящий момент, кгм	Размеры гаек под ключ, мм
385	41-110

Уровень практической реализации

По результатам исследования и доводки опытного образца доработана конструкция машины. Планируются широкие испытания в производственных условиях.

Коммерческие предложения

Предлагается заключение договоров на изготовление и поставку продукции, а также о проведении дальнейших исследований и разработок для получения современной конкурентоспособной продукции.

Контактная информация

720055, г. Бишкек, ул. Скрябина, 23

Телефон: +(996 (312) 54-11-13, +(996 312) 56-26-40

E-mail: imash_kg@mail.ru