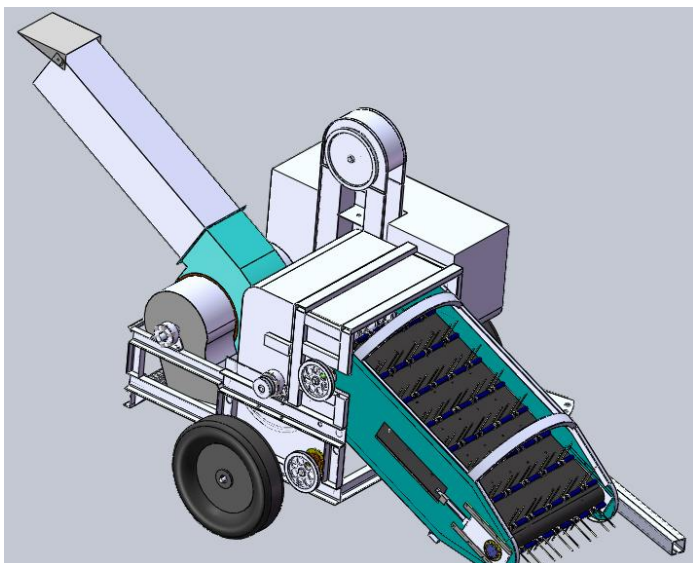


Фасолеуборочный комбайн КФУ-1



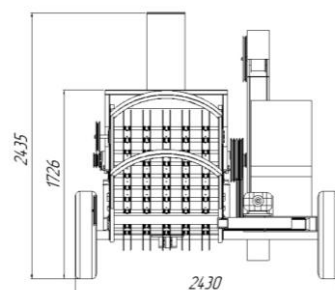
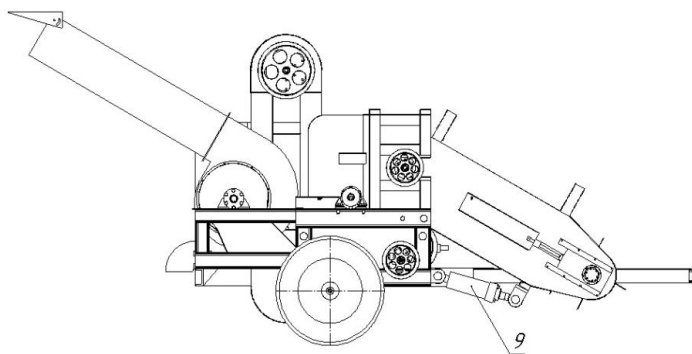
Назначение и область применения:

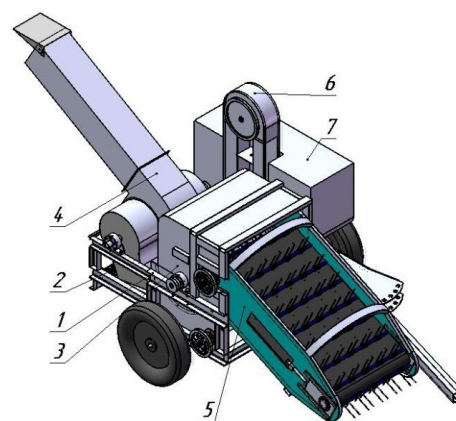
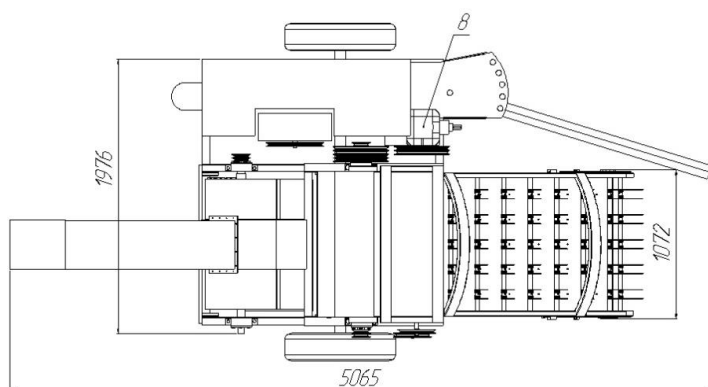
Комбайн предназначен для уборки бобовой культуры (фасоли) и **раздельным комбинированием (стиль)** во всех зерновых зонах страны с использованием дополнительных приспособлений для уборки зернобобовых культур, мелкосемянных культур, трав, сои на зерно. В зависимости от зоны применений и условий уборки фасолеуборочный комбайн КФУ-1 можно оборудовать копнителем для сбора соломы и зерна (фасоли), половы с подачей массы в прицепные

тележки или разбрасывания ее по полю.

Краткое описание разработки

Фасолеуборочный комбайн «КФУ-1» молотильного устройства для обмолачивания и очистки бобовых культур, выполненная в виде двухколесного шасси, которая перемещается с помощью трактора и работает от его двигателя. К двигателю трактора молотилки присоединяется с помощью вала отбора мощности (ВОМ). Молотильное устройство имеет возможность присоединения к колесным тракторам.





- 1 – рама; 2 – грохот для сортировки зерно (фасоли); 3 – молотильный барабан;
 4 – улитка высасывающий вентилятор; 5 – подбирающий механизм; 6 – элеватор;
 7 – бункер; 8 – редуктор; 9 – гидравлический цилиндр

Техническая характеристика

Наименование параметров	Ед. изм.	Значение
1. Область применения		фермерские хозяйства
2. Необходимая мощность трактора	кВт	59
3. Частота вращения карданного вала	об/мин	540
4. Производительность	т/час	1,5
5. Масса комбайна	т	1,6
6. Высота комбайна	м	2,3
7. Вместимость бункера зерна	м ³	1
8. Пропускная способность молотилки	кг	4-6
9. Ширина молотилки	мм	1000
10. Диаметр барабана	мм	600
11. Частота вращения барабана	об/мин	410

Уровень практической реализации

По результатам исследования и доводки опытного образца доработана конструкция машины. Планируются широкие испытания и готовим серийного выпуска в производственных условиях.

Патентная защит:

Принципиальная схема машины защищена патентом КР № 1691 С1, 31.12.2014 г.

Коммерческие предложения

Предлагается заключение договоров на изготовление и поставку продукции, а также о проведении дальнейших исследований и разработок для получения современной конкурентоспособной продукции.

Контактная информация

720055, г. Бишкек, ул. Скрябина, 23
 Телефон: +(996 (312) 54-11-13, +(996 312) 56-26-40
 E-mail: imash_kg@mail.ru