

Центробежно-ударная дробилка



Назначение и область применения

В строительстве используется большое количество нерудных материалов: камня, щебня, гравия, песка и каменной крошки. Основная часть щебня, гравия и песка идет на приготовление бетонов, песка — на приготовление растворов.

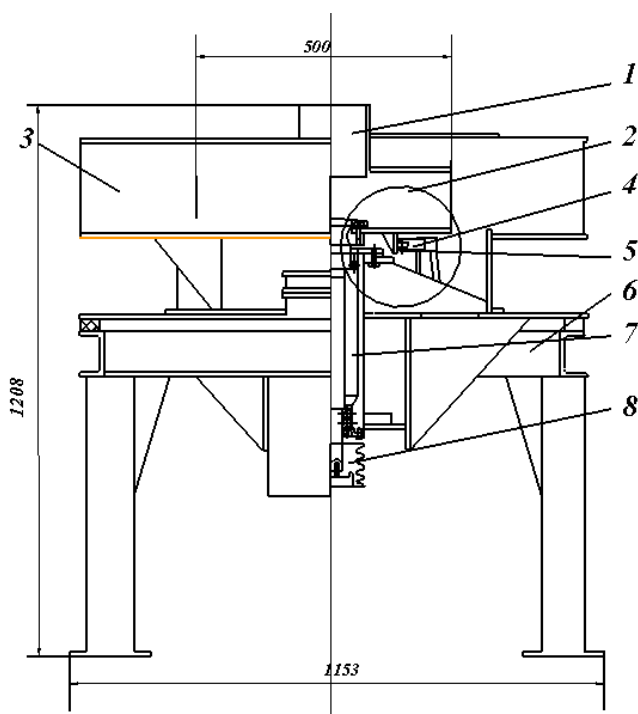
Песок и гравий добывают в естественных отложениях в полуготовом виде. Дальнейшая переработка этих материалов заключается в сортировке и промывке их на специальных установках.

Краткое описание разработки:

Принцип работы дробилки динамического действия основано на ударном разрушении. Дробилка работает как сухой породный насос, бросающий непрерывающийся поток породы на облицованную камнем дробильную камеру.

Материал подается в верхнюю часть машины, и ускоряется ротором дробилки динамического действия, с постоянным выпуском в дробильную камеру при скорости до

80-100 метров в секунду. Это процесс пополнил породную облицовку, и в то же самое время осуществляет цепную реакцию дробления и измельчения породе - по - породе.



Технико-экономические преимущества:

Преимущество использования Центробежно-ударных дробилок - возможность получать из абсолютного большинства рудных и нерудных материалов высококачественную продукцию с требуемыми параметрами и высокими показателями экономичности и эффективности, которых сложно добиться другими известными способами дробления.

Уровень практической реализации:

Важной особенностью применения Центробежно-ударных дробилок заслуженно считается высокий коэффициент использования, низкая стоимость и простота обслуживания. Износ элементов не влияет на работу дробилки и качество конечного продукта дробления. Центробежная дробилка не требует особых условий или ограничений при работе «под завалом».

Коммерческое предложение

Предлагается заключение договоров на изготовление и поставку продукции, а также о проведении дальнейших исследований и разработок для получения современной конкурентоспособной продукции.

Техническая характеристика

Параметр	Значение
1. Мощность привода, кВт	30 - 90
2. Частота вращения ротора, об/мин	2500
3. Передаточное число ременной передачи	1,5
4. Производительность, т/ч.	100
5. Крупность питания, мм	70
6. Габаритные размеры, м	2,2 x 1,7 x 2,15
7. Масса, т	5

Контактная информация

720055, г. Бишкек, ул. Скрябина, 23

Телефон: +(996 (312) 54-11-13, +(996 312) 56-26-40

E-mail:imash_kg@mail.ru